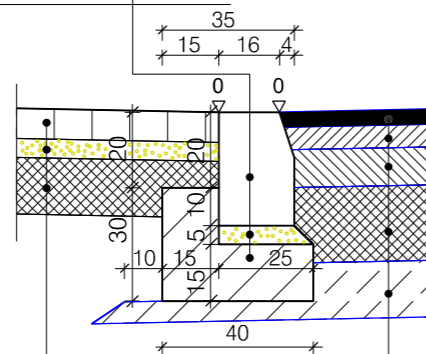


SZCZEGÓŁ KRAWĘŻNIKA OBNIŻONEGO
PRZY PRZEJŚCIU DLA PIESZYCH
skala 1:20

krawężnik kamienny 20x30x100	
podsyпка cem. - piaskowa 1:4	5cm
beton B-15	15cm

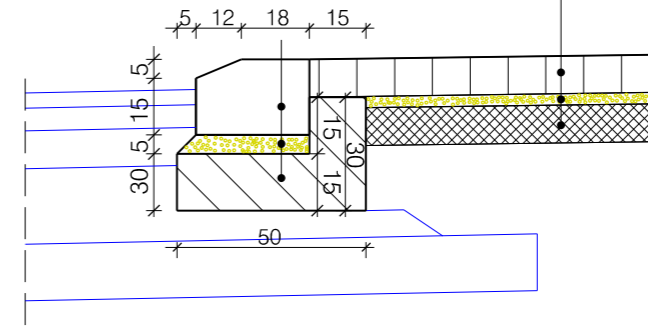


- betonowa kostka brukowa	grub. 8 cm	grub. 4 cm	- warstwa ścieralna z betonu asfaltowego SMA 8
- podsyпка cementowo-piaskowa 1:4	grub. 5 cm	grub. 6 cm	- warstwa wiążąca z betonu asfaltowego AC WMS 16
- podbudowa z mieszanki niezwiązanej z kruszywem C90/3	grub. 15 cm	grub. 10 cm	- górna warstwa podbudowy z betonu asfaltowego AC WMS 22
		grub. 20 cm	- dolna warstwa podbudowy z mieszanki niezwiązanej z kruszywem C90/3
		grub. 15 cm	- podbudowa pomocnicza z mieszanki związanej cementem C _{3/4}

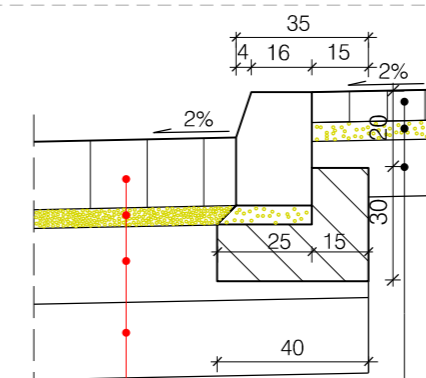
SZCZEGÓŁ POŁĄCZENIA KRAWĘŻNIKA
"LEŻĄCEGO" I WYSPIY KANALIZUJĄCEJ
skala 1:20

krawężnik kamienny "leżący" 20x30x100	
podsyпка cem. - piaskowa 1:4	5cm
beton B-15	

- kostka kamienna 8/10 szara	grub. 8-10 cm
- podsyпка cementowo-piaskowa 1:4	grub. 3 cm
- podbudowa z mieszanki niezwiązanej z kruszywem C90/3	grub. 10 cm



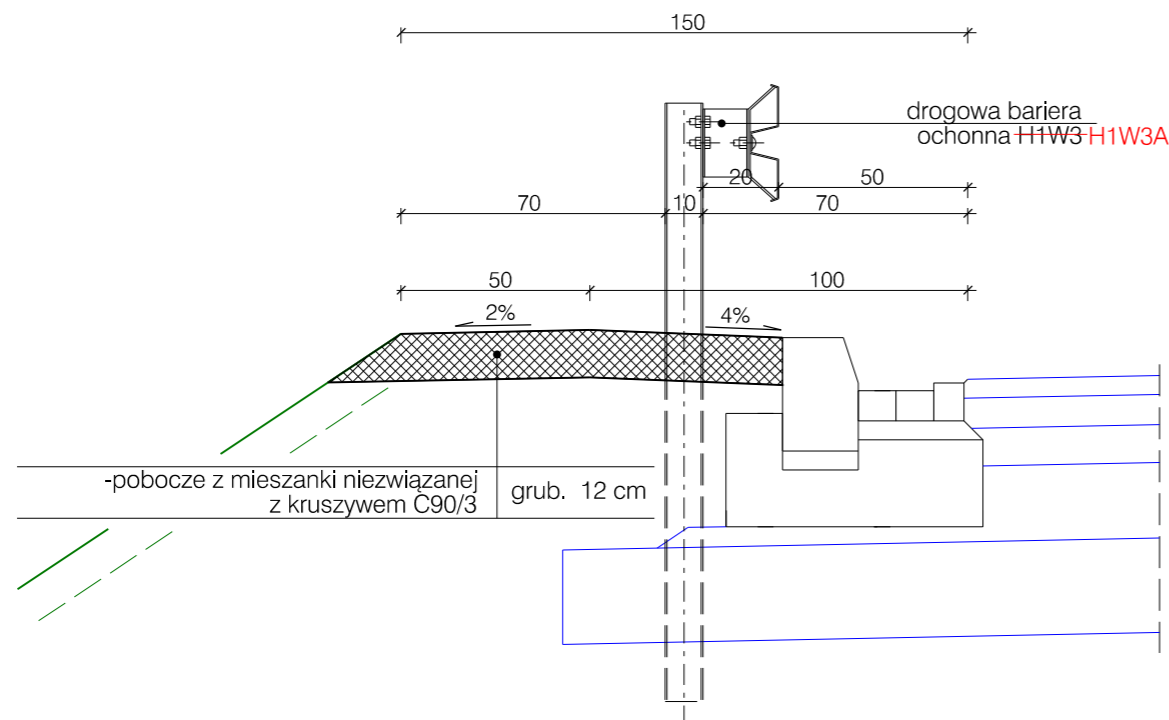
SZCZEGÓŁ KRAWĘŻNIKA
PRZY ZATOCE AUTOBUSOWEJ
W OBRĘBIE CHODNIKA
skala 1:20



grub. 8 cm	- betonowa kostka brukowa
grub. 5 cm	- podsyпка cementowo-piaskowa 1:4
grub. 15 cm	- podbudowa z mieszanki niezwiązanej z kruszywem C90/3

grub. 18 cm	- kostka kamienna spoinowana do wysokości 2/3 z mieszanki cementowo-piaskowej 1:4, pozostała wysokość masa zalewowa bitumiczna na gorąco
grub. 5 cm	- podsyпка cementowo-piaskowa 1:4
grub. 20 cm	- podbudowa zasadnicza z betonu cementowego C16/20, zbrojona siatką o boku 10 cm z prętów średnicy 10 mm ułożona w 1/3 wysokości warstwy od dołu
grub. 20 cm	- podbudowa z mieszanki niezwiązanej z kruszywem C90/3

SZCZEGÓŁ KONSTRUKCYJNY
POBOCZA I BARIERY OCHRONNEJ
skala 1:20



-pobocze z mieszanki niezwiązanej z kruszywem C90/3	grub. 12 cm
---	-------------

Zabrania się powielania rysunku oraz usuwania tabeli znamionowej rysunku (prawo autorskie) bez zgody Transprojektu Gdańskiego.



TRANSPROJEKT GDAŃSKI sp. z o.o.

Nazwa i adres obiektu:	Rozbudowa skrzyżowania ul. Floriana Krygiera z ul. Granitową z przedłużeniem do autostrady A6 pt. Przebudowa skrzyżowania ul. Floriana Krygiera z ul. Granitową z przedłużeniem do autostrady A6 gmina miasto Szczecin	Nr egz.
Obiekt:	ul. FLORIANA KRYGIERA - ETAP III	Skala: 1:20
Tytuł rysunku:	Przekroje normalne - szczegóły konstrukcyjne	Nr rys. 3
		Nr ark. 9/14
		Nr proj. PT3-03/142/2015